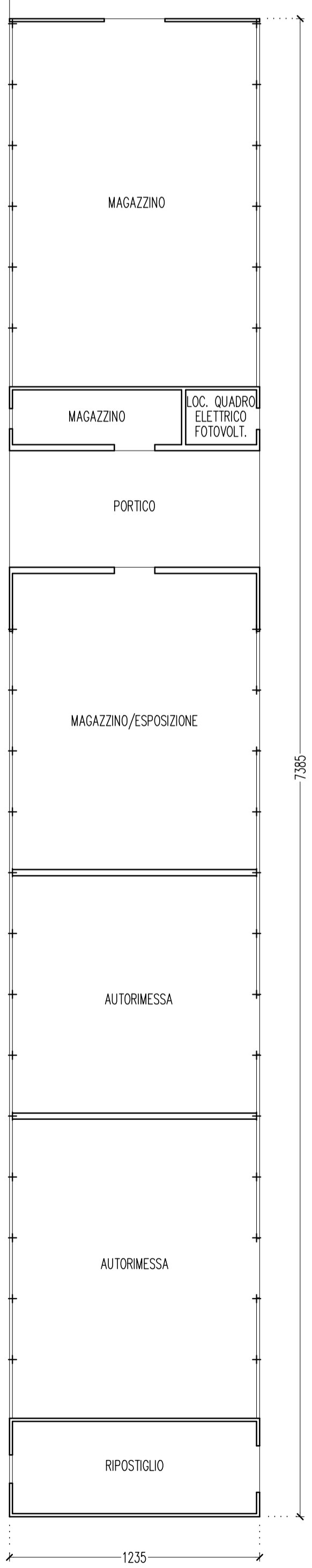
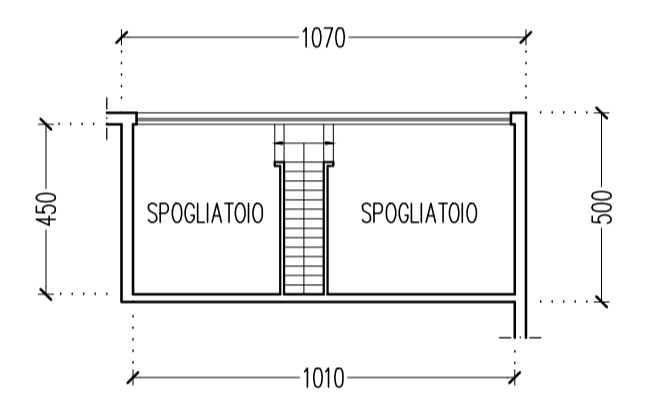
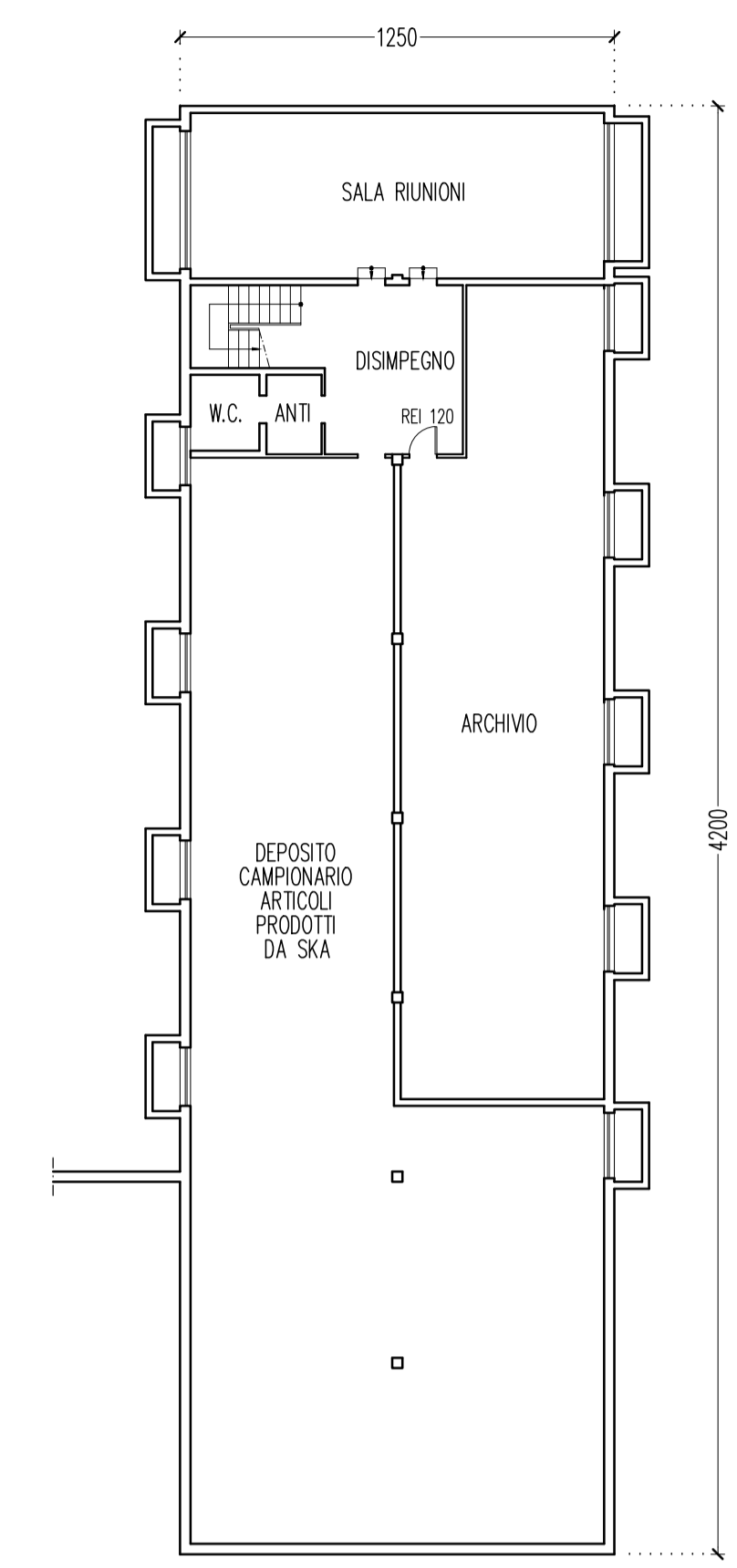


superficie netta del locale	volume del locale
superficie fresa	sup. fin./sup. p.zim.
superficie opribile	sup. op./sup. p.zim.

VOLUME TECNICO



PIANTA PIANO TERRA

CABINA ENEL

PROVINCIA DI VICENZA		COMUNE DI SANDRIGO	
PROGETTO :		AMPLIAMENTO FABBRICATO INDUSTRIALE (L.R. 55/2012 Art. 4 - D.P.R. 160/2010 Art. 8)	
COMMITTENTE :		SKA S.p.a.	
STATO DI PROGETTO: PIANTA PIANO TERRA			TAVOLA 2P
Data	Prog.	Maggio 2021	Pratica N° 231 Scalo 1:200
Disegno		Digital File	
Progettista	Direttore dei Lavori	Comitatario	Committente
FRANCO PIANEZZOLA ARCHITETTO - Viale Monte Grappa 26/A - 36066 SANDRIGO (VI) - Tel. 0444 658757 - Fax 0444 758938 www.studiofrancopianezzola.it - info@studiofrancopianezzola.it - franco.pianezzola@studiofrancopianezzola.it			