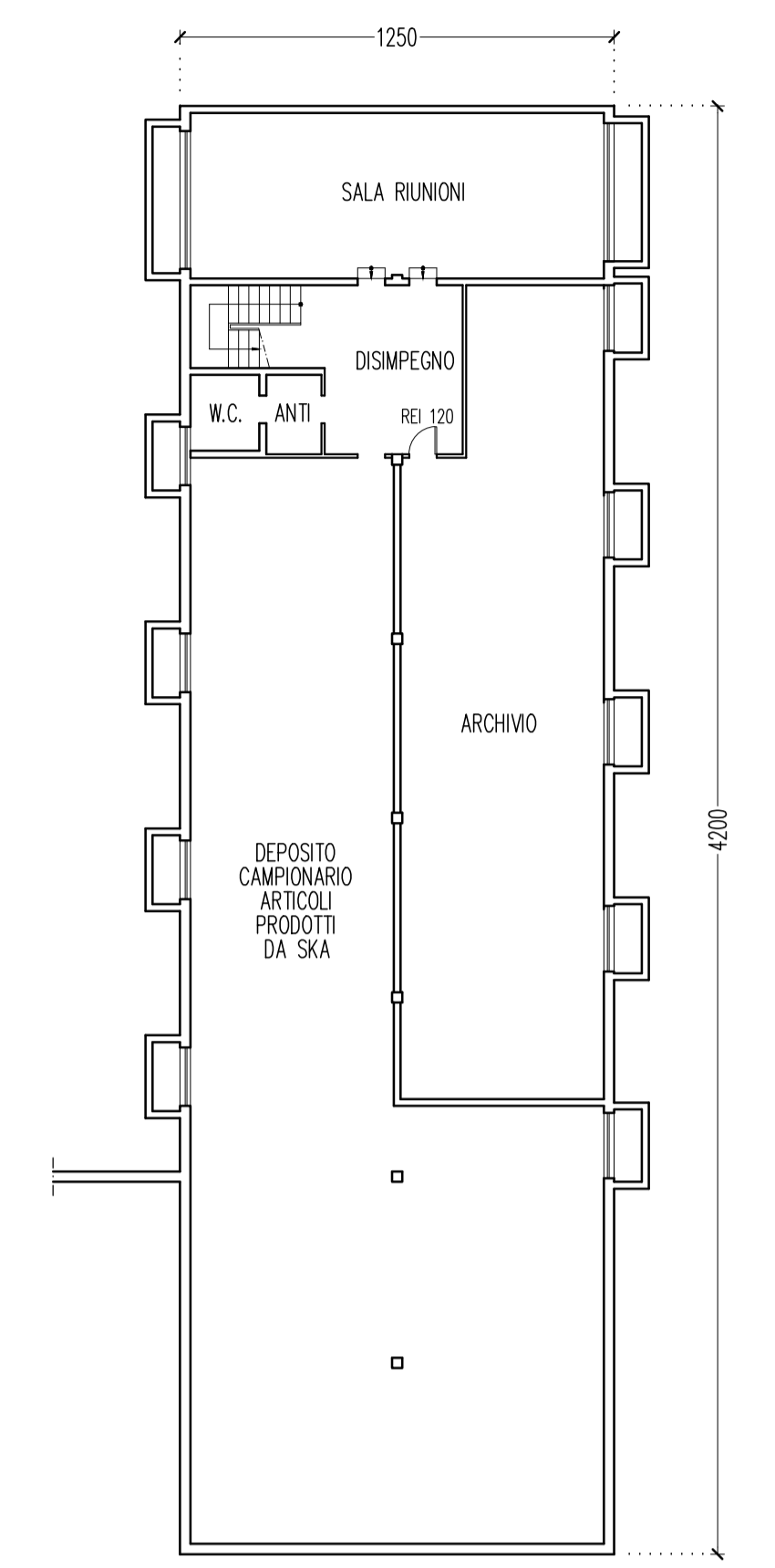


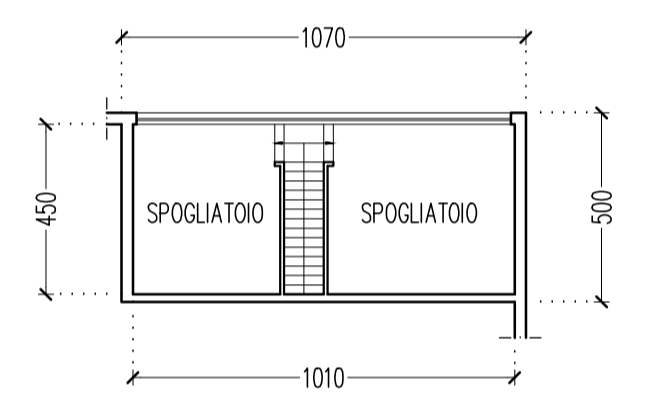
VOLUME TECNICO



PIANTA PIANO TERRA



PIANTA PIANO INTERRATO



PIANTA PRIMO PIANO

CABINA ENEL

PROVINCIA DI VICENZA		COMUNE DI SANDRIGO	
PROGETTO :	AMPLIAMENTO FABBRICATO INDUSTRIALE (L.R. 55/2012 Art. 4 - D.P.R. 160/2010 Art. 8)		
COMMITTENTE :	SKA S.p.a.		
STATO ATTUALE:	PIANTA PIANO TERRA		TAVOLA 2A
Data	Prog.	Maggio 2021	Pratica N° 231 Disegno Digital File
Scalo		1:200	
Progettista	Direttore dei Lavori		Committente
FRANCO PIANEZZOLA ARCHITETTO - Viale Monte Grappa 26/A - 36066 SANDRIGO (VI) - STUDIO www.studiofranzozzola.it - info@studiofranzozzola.it - franco.pianezzola@studiofranzozzola.it - Tel. 0444 658757 - fax 0444 758538			